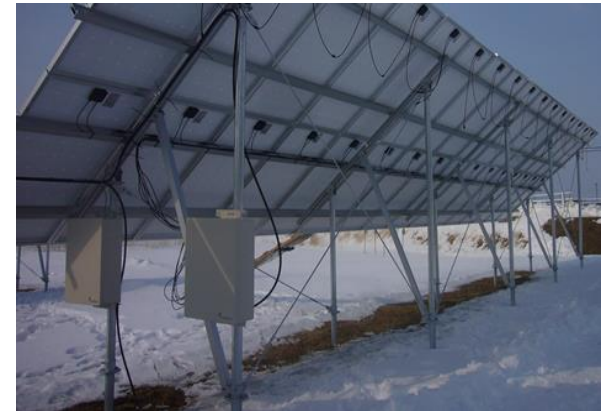


## グラントスクリュー杭



# 弊社提供グランドスクリー杭の特徴



日本テピア㈱は、品質基準をクリアした工場のみで製造されるグランドスクリーをご提供しています。日本テピア㈱は責任を持って、生産管理・品質管理・貿易・現場への配送手配を行い、品質・納期厳守の下、お客様へ製品をご提供できる体制を整えております。なお、弊社のグランドスクリーは、フェンス、ビニールハウス、パラソルなど、太陽光架台基礎以外の用途にもご利用いただけます。

## 特徴① 品質基準をクリアしたメーカーのみで製造

技術に優れ、実績豊富な複数社について、現地工場確認、品質管理方法、納品管理方法等の検証を実施し、基準をクリアしたメーカーのみで製造しています。弊社の管理の下、ご提供しますので、安心してお使い頂けます。

会社取得許可

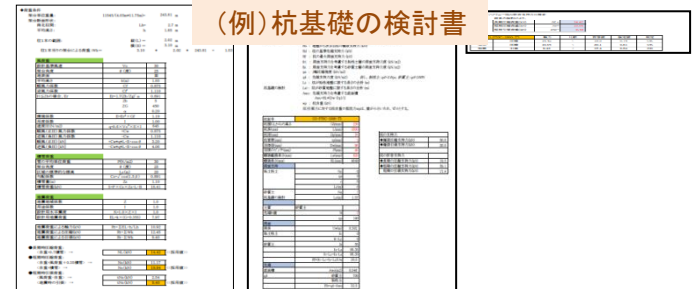
品質基準をクリアしたメーカー



## 特徴② 最適杭のご提案

弊社の技術者は、現場の地形図、SS試験データを入力し、地形条件、地盤状況等を考慮した上で、最適な仕様(寸法長さ、厚み、杭径、スクリー羽根の幅等)を検討後、ご提案いたします。

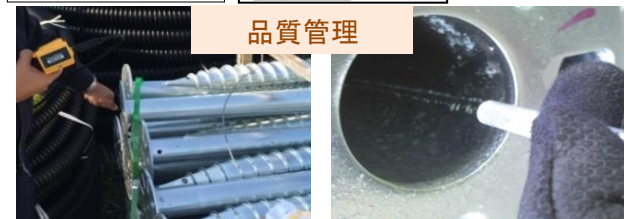
(例)杭基礎の検討書



## 特徴③ 徹底した品質管理

弊社の中国現地法人の技術者による中間・出荷前検査と、お引き渡し時の現場検査のクロスチェックを実施しており、不良品の排除を徹底しております。

品質管理



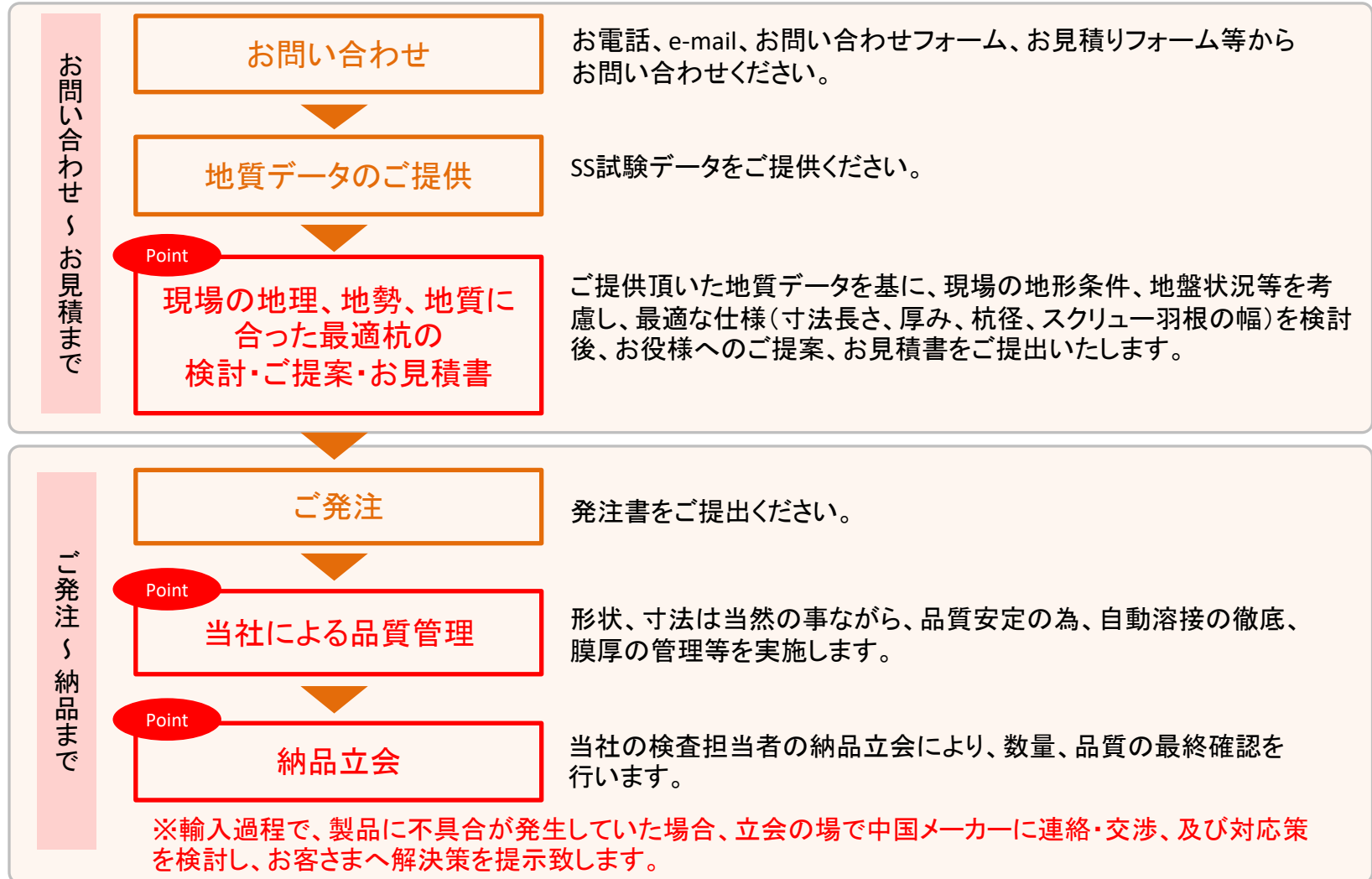
## 特徴④ 問題発生時の即断即応

納品立会の段階で、擦過傷、形状変化などの不具合が発生していた場合、弊社の検査担当者は、その場で中国メーカーに連絡・交渉し、対応策を出し、お客様に解決策を提示致します。

納品立会による数量・品質確認



## 日本テピアの安心システム（納品までの流れ）



# 標準品と参考図面

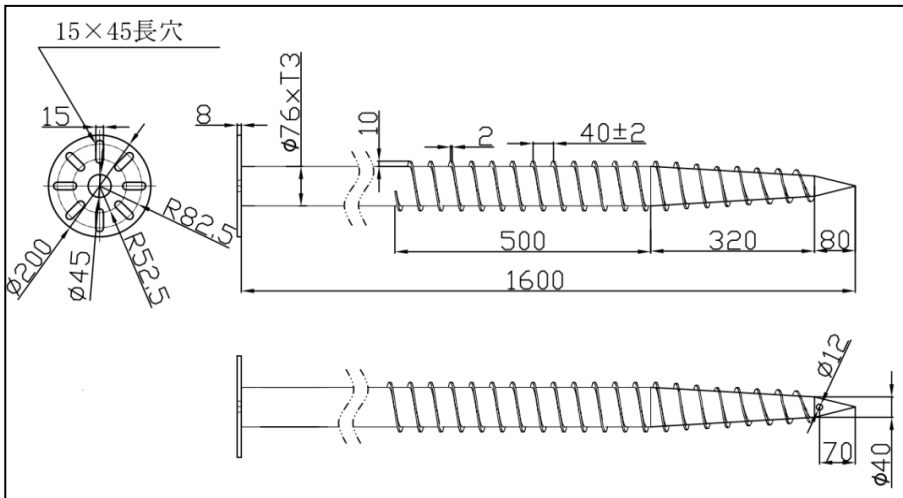


## 【標準品一覧】

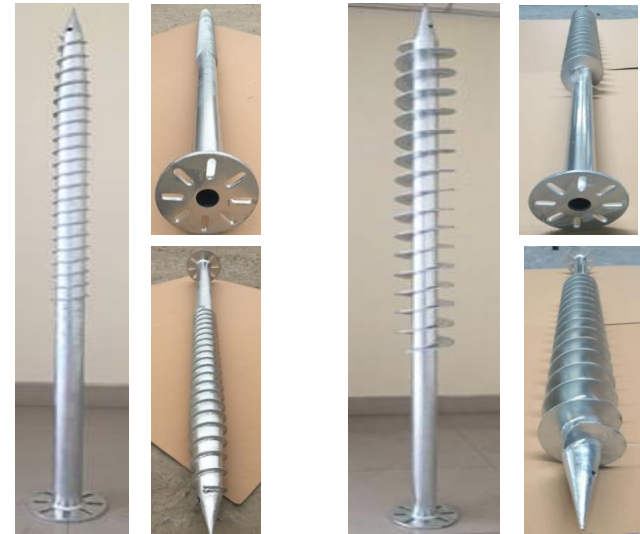
名称	肉厚 (mm)	杭径 (mm)	羽根径 (mm)	羽根長 (mm)	杭長 (mm)	フランジ 直径 (mm)	材質	表面処理
フランジ付き1200mm杭	3.0/4.0	76	96	600	1200	200	Q235B (SS400同等品)	溶融亜鉛メッキ HDZ55以上 ( $\geq 76\mu\text{m}$ )
フランジ付き1600mm杭				820	1600			
フランジ付き1800mm杭				920	1800			
フランジ付き2000mm杭				1020	2000			
フランジ付き2500mm杭				1270	2500			
フランジ付き3000mm杭				1520	3000			

※上記以外でも、ご要望に応じた杭をご提供可能です。

## 【参考図面】 肉厚3mmの1600mm杭(標準羽根)



## 【画像】 フランジ付き 1600mm杭 標準羽根 特殊羽根



※仕様詳細は、ご変更する場合がございます。

# お問い合わせ



日本テピアでは、本製品以外にも、太陽光発電 産業用架台、フェンス等の取り扱いを行っており、お客様のニーズに合わせてご提供いたします。  
太陽光発電(産業用)架台および、再生可能エネルギーコンサルティングに関しまして、お気軽にご相談下さい。

日本テピア株式会社(東京本社)

住 所: 東京都港区虎ノ門4-3-1城山トラストタワー31F

担 当: 石田

電 話: 03-6721-5505

日本テピア株式会社(大阪本社)

住 所: 大阪市北区中之島3-3-23 中之島ダイビル26F

担 当: 木内

電 話: 06-6479-3601

E - mail: [solar@tepia.co.jp](mailto:solar@tepia.co.jp)

U R L : <http://www.tepia.co.jp/environment/megasolar.html>

